



KX 系列
专业卡拉OK音箱
产品说明书

前言

感谢阁下选用惠威设计的产品。

惠威源自中国，名誉世界。

1991年，惠威成立。目前已成为世界高级音响制造公司，并以各类电声产品享誉业界。

1997年，惠威收购了拥有多年高级音响生产经验的美国Swans音响公司，原公司总裁及电声设计师Frank Hale先生成为惠威首席设计师。

惠威产品覆盖Hi-Fi高保真、家庭影院、多媒体有源音响、功率放大器、互联网云音响、高保真耳机、汽车音响、专业音响、智能广播、会议系统和扬声器单元制造等多个领域。

惠威的工程师们有着丰富的电声实践经验，研发的各系列产品源于工程师们对电声换能的深刻理解。

惠威拥有各类尖端电声研发软硬件设施，包括两座国际电声界超大型截止频率分别低至50Hz和60Hz的专业电声消声室，这是研发电声产品及技术开发重要的专业设施，通过这些宝贵的研发资源，惠威的工程师们能够不断挑战声音重放系统的各种极限。

作为Hi-End高级音响制造商，惠威在国际上获得如此评价：惠威以先进的电声科技结合中国精密工业制造，产品拥有卓越的声音品质与性价比。

您所选用的产品均为由惠威设计的高品质产品。惠威希望您带来优美的音乐感受，这是我们的美好愿望。

惠威致力于追求尽善尽美的声音重放，正如惠威的企业理念：

Hear the difference

惠威-专注声音品质

请阁下在使用前仔细阅读产品说明书，这将有助于您更好地对产品进行使用及保养维护。更多资讯请点击 www.hivi.com 前往官网查看。

一、产品特点：

秉承HiVi于专业扬声器领域多年的技术积累专门设计的专业卡拉OK扬声器系统，采用两路三单元低音反射式设计，根据卡拉OK的特殊性及各个频段的要求采用不同配方及制作方式的纸锥盆，播放音乐及卡拉OK人声还原一样优美动人，特殊调配的阻尼胶水使得中高频表现趋于柔美、过度顺滑，采用高恢复高强度耐疲劳环保美国泡棉折环，中低频人声柔和顺畅，低音强劲，动态惊人，采用完全独立多组高精密元件分频电路，对各个频段准确控制，衔接自然无暇。音箱外饰以环保耐磨、耐碰黑色颗粒漆，美观大方且实用，全新设计万向吊装结构，安装简洁方便。为了最大限度地发挥出HiVi扬声器系统所带来的声音效果，请仔细阅读此产品说明书。

二、用前注意事项：

为了便于您的安装及使用，我们编写此本说明书。请务必在安装之前仔细阅读并清楚了解安装程序及注意事项。阅完请保存此说明书以备后用。

在连接或断开扬声器前，功放一定要处于关闭状态。

请务必在扬声器额定功率范围内进行操作，否则将会导致扬声器损坏。

当我们使用图形均衡器调节高音音量时，请不要一下把音量开的过大。

在播放音量较高的音乐时请不要使用低功率的功放，这样会损坏高音单元。

三、安装注意事项：

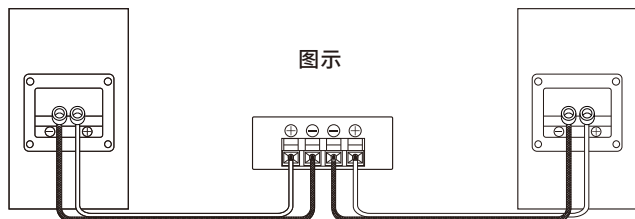
请不要将产品放置在热源附近，比如电暖炉或阳光直射的地方。这套扬声器系统是非常重的，请放置在结实坚固的地方。

如果把这套扬声器系统放置于电视机附近，会使电视机的信号受到干扰并产生色彩紊乱的现象，在这种情况下我们建议您把这套系统放置在离电视机稍远点的位置，关闭您的电视机间隔15-30秒后再打开。

四、连接：

在安装前确定功放是关闭的。

通过左(L)、右(R)扬声器连接端子的正(+)负(-)极把扬声器连接到功放上。

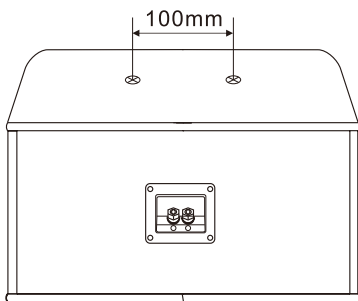


如果左右极性没有正确连接好，那它产生的声感及声音重放效果将会受到极大的影响。

五、落地支撑/天花板/壁挂式安装注意事项：

这款扬声器系统也可以通过一些附件安装到天花板或墙壁上。

1. 可以采用三角支架插在音箱底部的支撑座上立于地面使用(限于KX1000)。
2. 我们并没有提供吸顶装置，但其在市场上是很容易找到的。购买后只要把它安装在扬声器箱体的顶部面板上就可以达到理想的吊顶的效果。在顶部面板相隔100mm已经嵌入了两个M8的螺母。您只要购买相匹配的吸顶装置就可以了。



六、小心事项：

请务必在安装前检测壁挂/吸顶装置是否与箱体装牢，是否能支撑起整套系统的重量。惠威不承担任何由于安装不牢，安装错误所引起的系统掉落事故。如果天花板/墙壁采用的不是常规材料，请参考专业安装指南。

七、箱体清洁：

请使用干燥的布料擦拭灰尘。不要使用易挥发、易溶解的液体擦拭箱体，例如：酒精、涂料稀释剂、汽油或苯等。

八、技术参数：

名称	KX80	KX100	KX1000
类型	2路3单元系统	2路3单元系统	2路5单元系统
箱体	低音反射形式	低音反射形式	低音反射形式
低音	200mm圆锥型	250mm圆锥型	250mm圆锥型
高音	77mm圆锥型×2	77mm圆锥型×2	77mm圆锥型×4
额定阻抗	8 ohm	8 ohm	8 ohm
频率响应(-5dB)	42Hz-18KHz	38Hz-18KHz	38Hz-18KHz
灵敏度(1W/1M)	88dB	89dB	92dB
最大输出功率	300Watts	450Watts	500Watts
额定输出功率	100Watts	150Watts	180Watts
分频频率	1.5KHz	1.8KHz	1.8KHz
尺寸(W×H×D)	459×264×253mm	508×292×293mm	508×292×283mm
净重(±10%)	8kg	11kg	12.5kg

九、产品中有害物质的名称及含量：



此图示含义为：该产品可能含有某些有害物质(如下表所示)。在环保使用期限内可以放心使用，超过环保使用期限之后则应该进入回收循环系统。此标识指环保使用期限为十年(从生产日期算起)。

部件名称	有害物质					
	铅(Pb)	汞(Hg)	镉(Cd)	六价铬(Cr(VI))	多溴联苯(PBB)	多溴二苯醚(PBDE)
金属部件	○	○	○	○	○	○
塑胶部件	○	○	○	○	○	○
电路板组件	X	○	○	○	○	○
喇叭件	○	○	○	○	○	○
包装材料	○	○	○	○	○	○

本表格依据SJ/T 11364的规定编制。

O: 表示该有害物质在该部件所有均质材料中的含量均在GB/T 26572规定的限量要求以下。

X: 表示该有害物质至少在该部件的某一均质材料中的含量超出GB/T 26572规定的限量要求。

注: 环保使用期限取决于产品正常工作的温度和湿度等条件。

设计Design: 惠威

制造商Manufacturer: 珠海惠威科技有限公司

地址Address: 珠海市联港工业区东成路南1号

电话Tel: 400-090-9199



售后客服



公众号

因设计变更等原因，所示资料可能与实物不符，恕不另行通知。

Due to the reasons in the change of design or others, product information contained here may not be in conformity with product itself. We reserve the right of no prior notice before change.

Ver. 1